

S-line Base

Enkelt / Dobbelt

Installationsvejledning
Dansk

Om produktet

S-Line Base 1-Way / 2-Way ladesøjle er vores universalstang til montering op til 2 ladebokse af forskellige fabrikater.

Med en S-Line Base kan du vælge mellem 4 forskellige konfigurationer. Enkeltinstallation der du monterer en ladeboks på stangen, dobbelt installation med to ladebokse monteret på stangen eller firedobbelt installation med op til fire ladebokse monteret på en stang.

Teknisk specifikation

Generelt

Mål (mm): H 1360 x B 120 x D 80
Vægt: 5 kg
Materiale: Aluminium
Overfladebehandling: Pulverlakering (C5)
Farve: Sort
IP-klasse: IP44
Isoleringsklasse: Klasse 1
Slagfasthed: IK10

Elektrisk tilslutning

Tilslutning via distributionsterminal kræver at kredsløbet er jordfejlsbeskyttet (RCD).

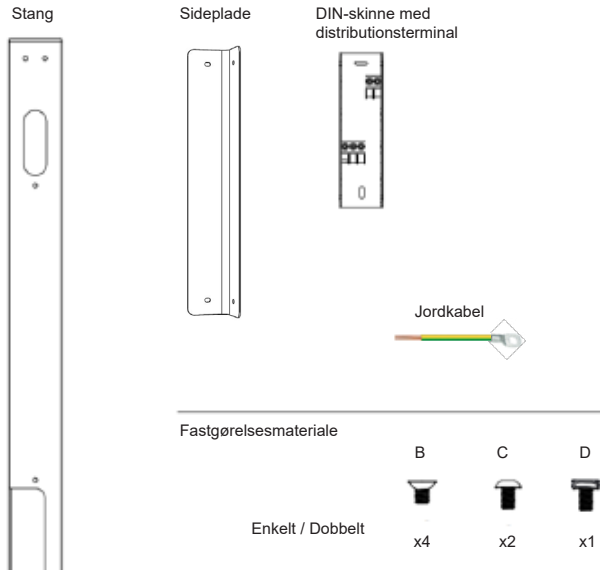
Maksimal støtte til 16 mm² fleksible ledere med ærmer og 25 mm² massive ledere. Kabellængde mellem ladeboks og distributionsterminal: ca 1150 mm
Ledermateriale CU eller ALU.

Sikkerhed

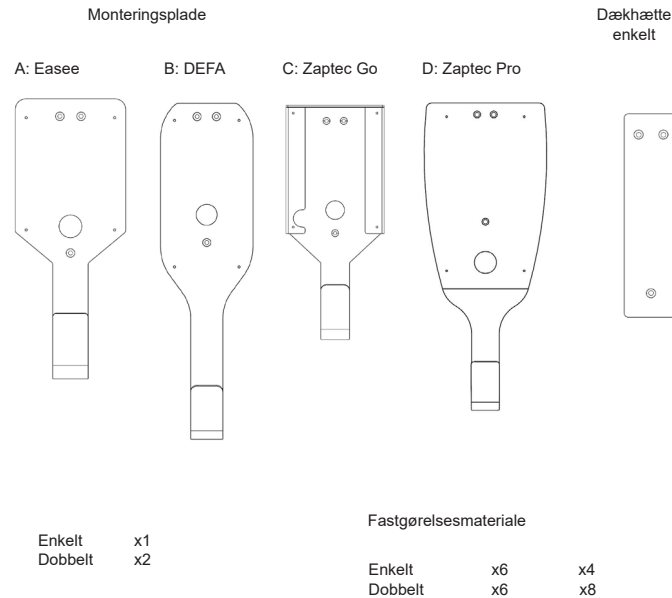
Sikkerhedsinstruktioner til montering

- Dette produkt må kun installeres og/eller blive serviceeret af en kvalificeret elektriker. Alle gældende lokale, regionale og nationale forskrifter for elektriske installationer skal følges.
- Livsfare på grund af høj elektrisk spænding. Ændre aldrig noget på komponenter eller tilslutningskabler.
- Installationen må ikke udføres i nærheden af eksplosive miljøer, eller i områder hvor der er rindende vand.
- Produktet skal installeres på en fast sted.
- Terminalerne i bagpladen skal kun strømforsynes når kredsløbet er lukket, og må aldrig være i direkte kontakt med andet end plug-in-elektronikken (terminalerne).
- Afhængigt af typen af installation, kan officiel tilladelse være påkrævet indtil installationen kan udføres.
- I tilfælde af brand, må der ikke bruges vand til for at slukke den. Rengør aldrig produktet med højtryksrensere eller under rindende vand.
- Udsæt ikke produktet unødigt for vand eller andet væsker. IP44-klassificeringen er ikke vandtæt, men forhindrer vand i at nå elektriske dele.
- Vi anbefaler at have en ekstra beskyttelse omkring stangen, for at forhindre stangen i at blive ramt af et køretøj, når den er monteret i et større område som f.eks en parkeringsplads.
- Sørg for at børn ikke leger med, eller i forbindelse med produktet.
- Brug ikke forlængerledninger eller ej godkendte adaptere sammen med produktet.
- Ladeboksen er designet at modstå normale vejrforhold, men vi anbefaler at man beskytter den mod direkte sollys. Monter den heller ikke på steder, der kan opleve ekstreme vejrforhold.
- Brug ikke produktet nær stærke elektromagnetiske felter, eller i umiddelbar nærhed af radiosender.

Leveringsomfang

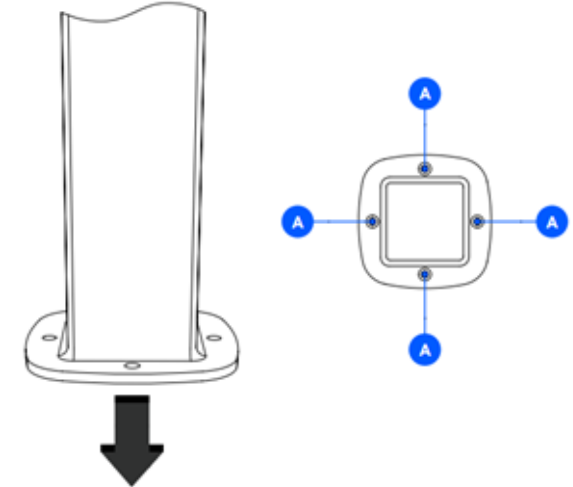


Enkelt/Dobbelt



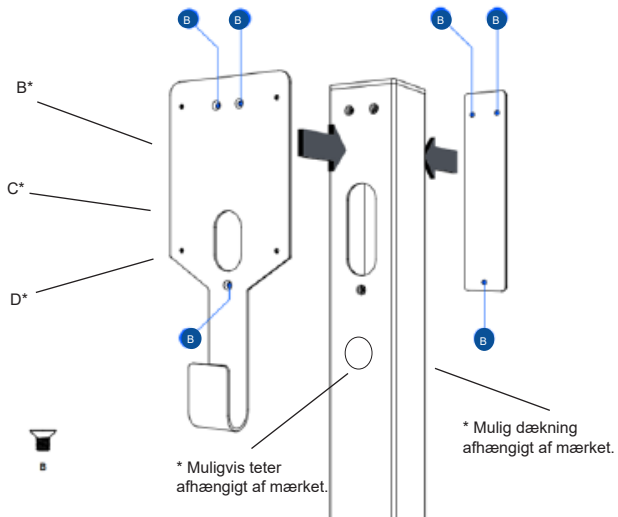
Fastgørelse

Ved fastgørelse med jordforbindelse, anbefales et passende jordfundament eller fastgørelsesmateriale. Stolpens bund (A) passer til 110 c/c S-Line boltfundament eller ECO-Basefundament med adapterbeslag.



1 1-way Plade og beskyttelse

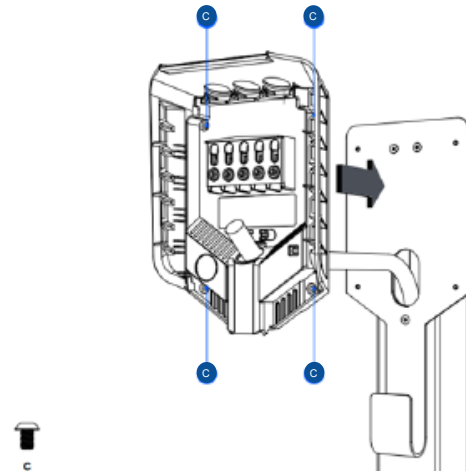
Monter monteringspladen og/eller dækhætte med de 6 st forsænkede skruer.



* Monteringspladen ser forskellig ud afhængigt af fabrikatet.

2 1-way Bagplade

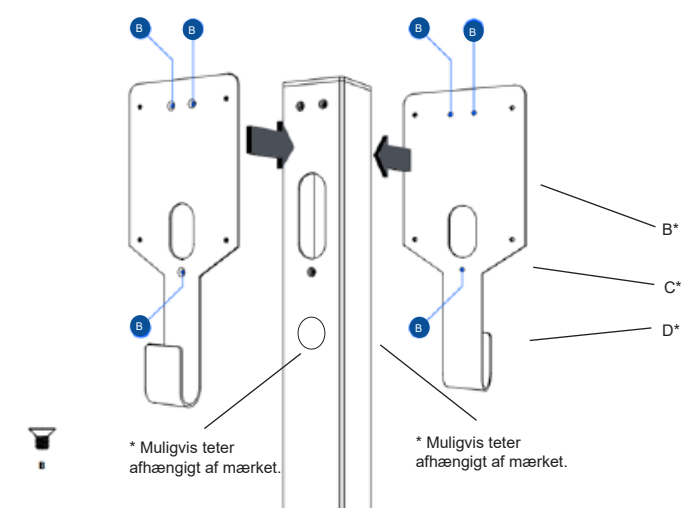
Før kablet (Klasse II) gennem hullet i stangen og ladeboksens bagplade inden den fastgøres med 4 knopskruer.



Bagpladen ser forskellig ud afhængigt af mærket.

1 2-way Plader ved dobbelt stang

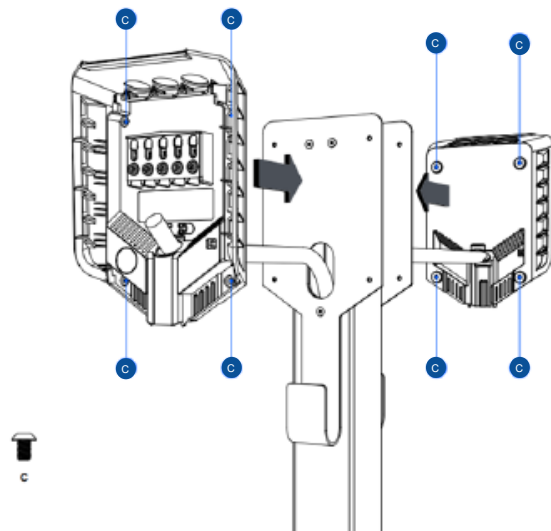
Fastgør monteringspladerne til stangen med 3 forsænkede skruer hver (i alt 6 skruer).



* Monteringspladen ser forskellig ud afhængigt af fabrikatet.

2 2-way Bagplader ved dobbelt stang

Før kablerne (Klasse II) gennem hvert hul i stangen og bagpladerne på ladeboksene, før du fastgør dem med 4 knopskruer hver (i alt 8 skruer).



Bagpladen ser forskellig ud afhængigt af mærket.

3 Kabeltilførsel

1. Afisolér 12 mm fra kabelenderne. Hvis kablet har fleksible ledere, anbefales det at bruge samlemuffe på alle ledninger. Brug de rigtige værktøjer til at sætte kablerne sammen.

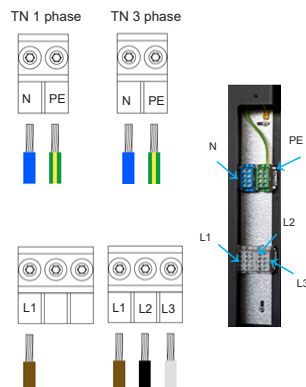
2. Spænd skrueterminalen med en drejningsmoment på 5 Nm.

BEMÆRK! Dielektrisk fedt skal tilsættes ved brug af ALU-ledere.

BEMÆRK! Ved tilslutning af flere bagplader parallelt, fungerer hver terminal som en tilslutningspunkt for tilstødende bagplader. Alle bagplader skal tilsluttes med samme fasesekvens. Eksterne samledåser eller flade kabler kan bruges, hvis det foretrækkes.

BEMÆRK! Det anbefales at følge de eksisterende farvekoder brugt ved installationen. Afhængig af nationale standarder, kan kabelfarverne afvige fra illustrationerne. Illustrationerne i denne manualen følger IEC 60446-standardten.

BEMÆRK! Før du tænder for strømmen, skal du sørge for at ledningerne er korrekt tilsluttet og strammet. Test dette ved at trække i hvert kabel.



4 Sidepanel

Når alle ledninger er forbundet til distributionsterminalerne, så skal sidepanelet blive samlet med de 4 knopskruer. Monter jordkabler i henhold til billederne nedenfor.

