

# S-line Base

Yksi / Kaksisuuntainen

Käyttöohjeet  
Suomi

## Esittely

S-linjan latausaseman tolppa on modulaarinen latauspylväs jopa neljä latausrobottia samaan pylvääseen. S-linjan pohjalla on mahdollista valita useiden kokoonpanojen välillä: 1-asmalle asennus, johon vain yksi latausasema on asennettu. Kaksipuolinen asennus, kahdella latausasemalla; ja 4-suuntainen asennus, jopa 4 latausasemaa asennettuna.

## Tekniset tiedot

### Yleistä

Mitat (mm): H 1360 x B 120 x D 80  
Paino: 5 kg  
Materiaali: alumiini  
Viimeistely: Jauhemaalalaus (C5)  
Väri: musta  
IP-aste: IP44  
Eristysluokka: Luokka 1  
Iskunkestävyyslupokka: IK10

### Sähköliitäntä

Liitäntä päätelohkon kautta vaatii, että RCD -piiri suojataan.

### Kaapelikoko

Suurinkoko 16 mm2 joustavat johtimet, joissa on puristushokit ja 25 mm2 kiinteitä johtimia  
Kaapelin pituus liittimen lohkon ja Laturit: 1150 mm  
Kaapelimateriaali: Cu tai Alu

## Turvallisuusohjeet

Lue koko käsikirja huolellisesti ennen tuotteen asentamista ja käyttämistä. Seuraa ohjeita:

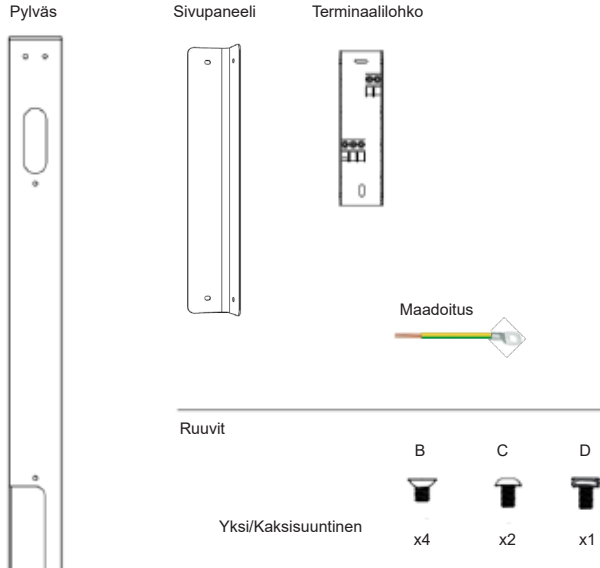
### Asennuksen turvallisuusohjeet

- Tämä saa asentaa, korjata tai huoltaa vain valtuutettu sähköasentaja.
- Kaikkia sähköistä asennuksia koskevia paikallisia, alueellisia ja kansallisia määräyksiä on noudatettava.
- Hienon sähköjännitteen takia. Älä koskaan tee muutoksia komponentteihin tai kaapeleihin.
- Asennusta ei saa suorittaa syytyvien tai räjähtävien aineiden läheisyydessä läheisyydessä tai alueilla, joilla on olemassa tulvan vaara
- Tuote on asennettava
- Pysyvä sijainti.
- Taustalevyn liittimet ovat jännitteiset, kun virtapiiri on kytketty ja sen ei tulisi olla kontaktissa minkään muun, kuin liittimiin liittyvän elektronikan kanssa.
- Asennustyyppistä riippuen, asennus saattaa vaatia virallisia lupia.

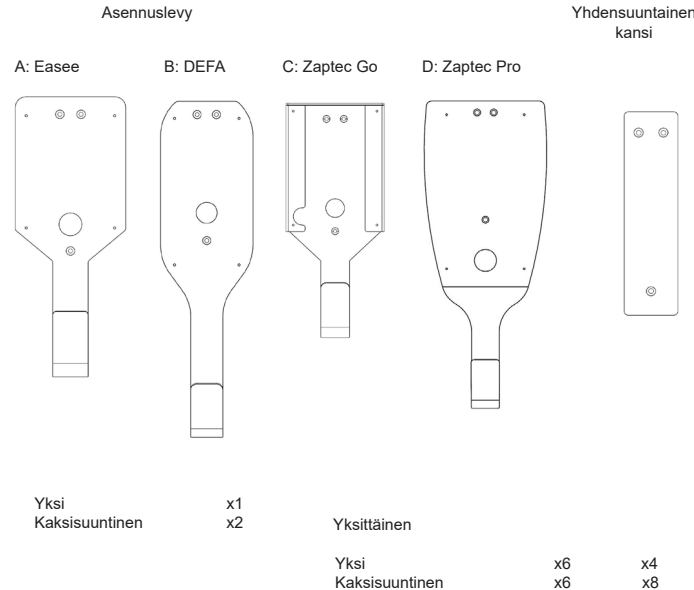
### Turvallisuusohjeet

- Sähköjännitteen takia. Älä koskaan tee muutoksia komponentteihin tai kaapeleihin.
- Aina kaikki huolto, asennus ja kaikki valtuutetun sähköasentajan suorittamat korjaustyöt on tehtävä paikallisten vaatimusten mukaisesti.
  - Jos tulipalo syttyy, älä käytä vettä sammuttamiseen. Älä koskaan puhdista tuotetta korkealla paineella tai juoksevalta vedellä.
  - Älä upota tuotetta veteen tai muihin nesteisiin.
  - On suositeltavaa saada ylimääräinen suoja pylvään ympärillä, kun ne on asennettu avoimeen pysäköintialueeseen.
  - Varmista, että lapset eivät pelaa tuotteen kanssa.
  - Älä käytä jatkojohtoja tai hyväksymättömiä liittimiä yhdessä tuotteen kanssa.
  - Vaikka latausrobotti on suunniteltu kestämään normaalit sääolosuhteet, suosittelemme suojaamaan sitä suoralta auringonvalolta tai altistumiselta äärimmäisille sääolosuhteille.
  - Älä käytä tuotetta lähellä vahvoja sähkömagneettisia kenttiä tai radiolähettimien suorassa läheisyydessä.

## Yhteiset osat

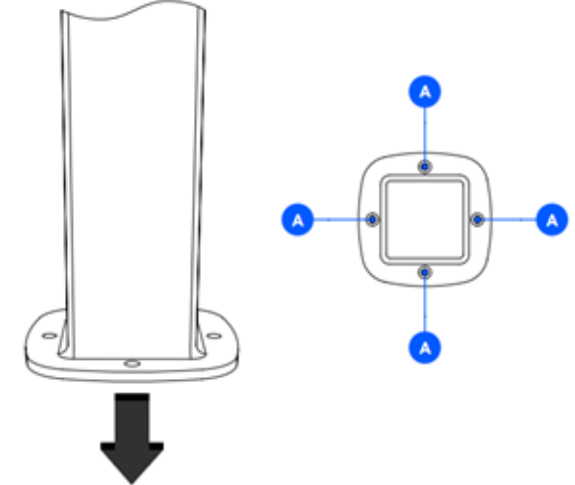


## Yksi/ Kaksisuuntainen



## A Sennuslevy

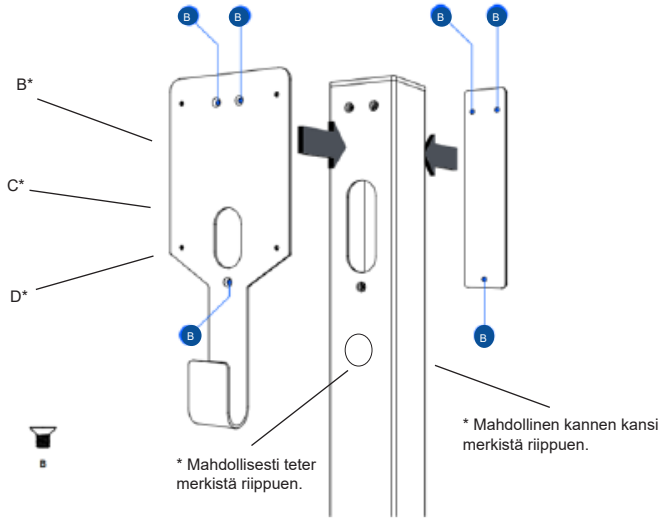
Kun kiinnität maahan, suositellaan sopivaa perustusta tai kiinnitysmateriaalia. Pylvään pohja (a) sopii 110 c/c S-Line Bolt -perustukseen tai Eco-Base-perustukseen sovittimen kiinnikkeellä



# 1 Kansi

1-way

Kiinnitä kiinnityslevy ja/tai kansilevy 6 litteällä pääruuvilla.

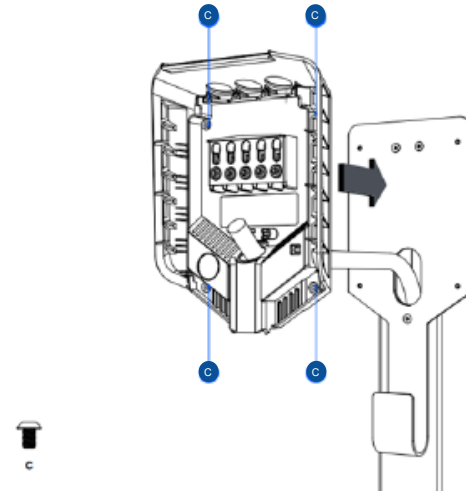


\* Asennuslevy näyttää erilaiselta merkistä riippuen.

# 2 Takalevy

1-way

Kierrä kaapeli pylvään reiän läpi ja Laturin taustalevy ennen sen kiinnittämistä 4 kupukantaista ruuvia.

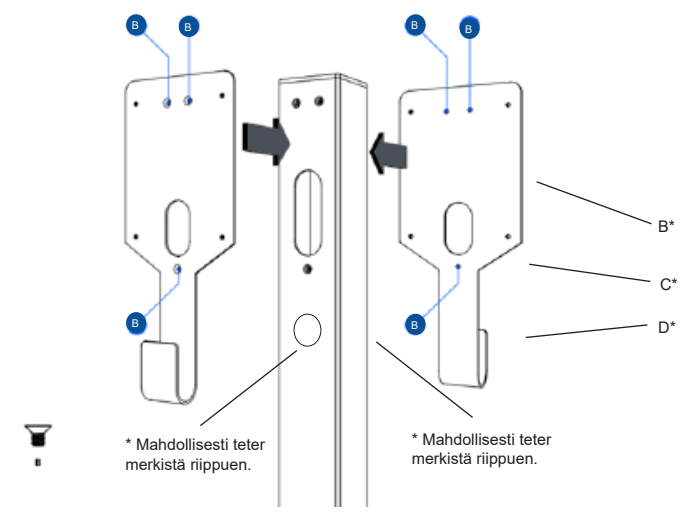


HUOM! Taustalevy näyttää erilaiselta merkistä riippuen.

# 1 Kiinnityslevyt

2-way

Kiinnitä kiinnityslevyt pylvääseen 3 litteällä ruuvilla (yhteensä 6 ruuvia).

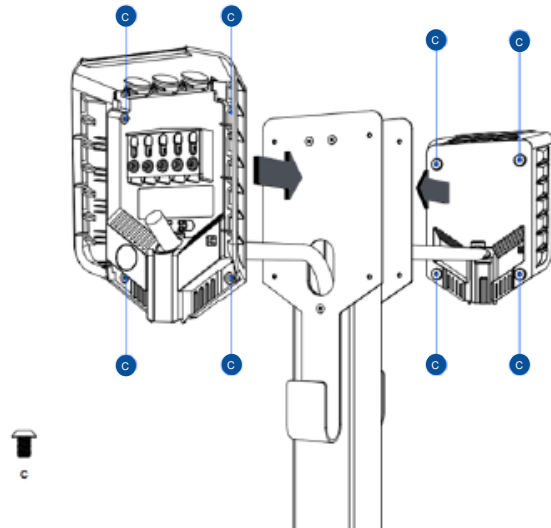


\* Asennuslevy näyttää erilaiselta merkistä riippuen.

# 2 Kaksisuuntainen takalevy

2-way

Kierrä kaapelit jokaisen reiän läpi pylväässä ja laturien taustalevyt ennen niiden kiinnittämistä 4 kupukantaaisella ruuvilla (yhteensä 8 ruuvia).



HUOM! Taustalevy näyttää erilaiselta merkistä riippuen.

# 3 Johdotus

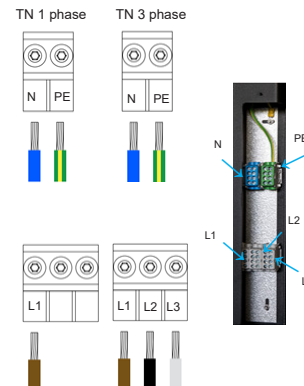
1. Poista yksittäiset johdot 12 mm. Jos kaapelissa on joustavia johtimia, suositellaan käyttämään puristusholkkeja. Käytä holkeille sopivia työkaluja.
2. Kiristä ruuviiliitymä vääntömomentilla 5 nm.

**HUOMIO!** Dielektrinen rasva on lisättävä käytettäessä ALU -johtimia.

**HUOMIO!** Kun kytket useita taustalevyjä rinnakkain, jokainen ruuviiliitin toimii kytkentänä. Piste vierekkäisille taustalevyille. Kaikki taustalevyt on kytkettävä samaan vaihesseen. Ulkoisia risteyslaatikkoja tai litteitä kaapeleita voidaan käyttää, jos se on helpompaa.

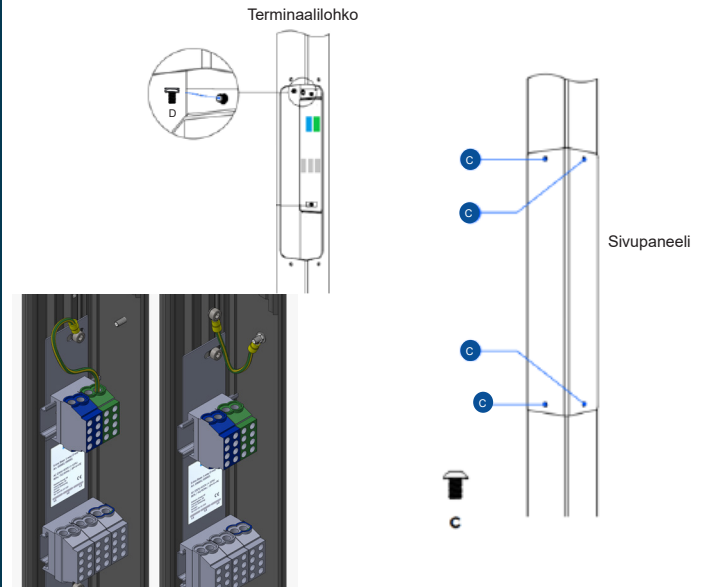
**HUOMIO!** Asennuksessa käytettyjä värikoodeja on suositeltavaa noudattaa. Kansallisesta riippuen Standardit, kaapelien värit voivat vaihdella kuvista. Tämän käsikirjan kuvat seuraavat IEC 60446 -standardi.

**HUOMIO!** Varmista ennen virran kytkemistä, että johdot ovat oikein kytketty ja kiristetty. Testaa tämä Vedä jokainen johto.



# 4 Sivupaneeli

Kun kaikki johdot on kytketty virtakiskoon, on aika Asenna sivupaneeli 4 kupukantaaisella ruuvilla. Asenna maakaapelit alla olevien kuvien mukaan.



\* Mahdollisesti teter merkistä riippuen.